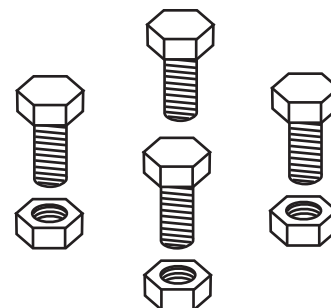


Złącze kontrolne 40 bednarka/bednarka

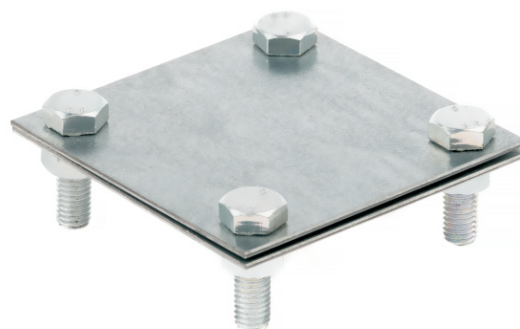
Służy do łączenia bednarki z bednarką. Szerokość bednarki do 40 mm.



NR KAT.	a	ŚRUBA	MATERIAŁ
3.06	70	4xM10/30	Stal ocynkowana
5.26	70	4xM8/30	Miedź
8.29	70	4xM10/30	Stal nierdzewna

Produkt spełniający wymagania normy:

- PN-EN 62561-1:2012



P.P.H.U. ELEKTROBUD Tomasz Ratajak

Ul. Powstańców Wielkopolskich 57
62-030 Luboń

Tel/fax 61-8-106-019

tel. kom. 601-56-71-92

e-mail: elektrobud@odgromy.eu

www.odgromy.eu